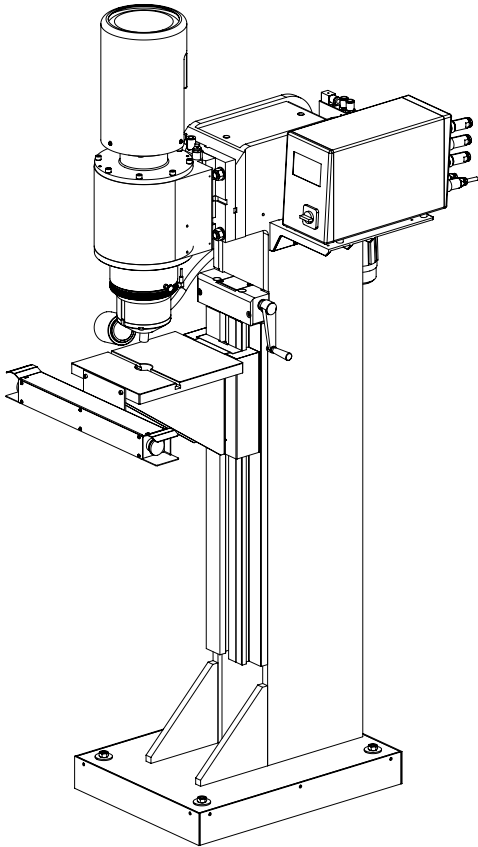


## RNS – RADIAL-STÄNDER-NIETMASCHINE



### Hauptmerkmale

- Kompletter Arbeitsplatz
- Besonders für hohe oder lange Teile geeignet; der Arbeitstisch ist höhenverstellbar, die Nietenheit fix montiert
- Ständer und Tisch in geschweisster Ausführung
- Zweihandauslösung per Druckknopf und Zweihandrelais, Arbeitsleuchte
- Pneumatik-Baugruppe bei 081-331  
Hydraulik-Kit bei 381-481
- Optional: Sicherheitsumhausung

### mit Process Control HPP-25

5,7" Touchscreen LED hinterleuchtet

Prozessdaten werden laufend ermittelt und gespeichert

Integrierte Nietkurvendarstellung für eine einfache Prozessanalyse

USB- und Ethernet Schnittstellen und integrierter Datenlogger

Graphische Darstellung von Nietkraft und Umformwegkurve

Anzeige an Nietkopf-Ausgangsposition und untere Endlage

Statusanzeige Ein- / Ausgang der Nietkurve

### mit Zeitsteuerung RC-30

4.3" Touchscreen, LED hinterleuchtet

Steuerung Software auf SD Karte – SW Updates via SD Karte möglich

Gesamte Hardware in Halbleitertechnologie ausgeführt

Alle Anschlüsse auf der Rückseite über Stecker geführt

Gehäuse in Stahlblechkonstruktion, IP 53

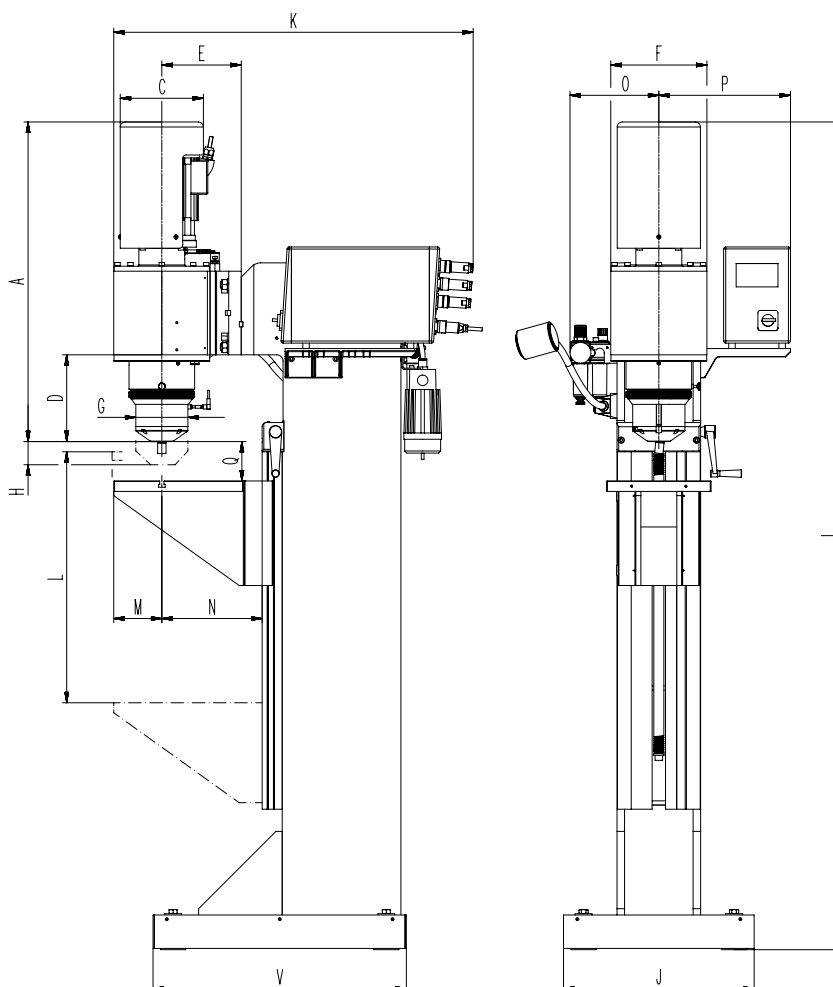
Hubzähler und Stundenzähler rücksetzbar

Total Hubzähler und Stundenzähler nicht rücksetzbar

## Hauptmasse und Gewicht

Modell	kN	H	I	K	V	J	D	A	L	kg
<b>RNS 151</b>	0.2-1.5	5-30	1815	876	606	456	125-155	544-574	0-600	400
<b>RNS 181</b>	1.8-6.6	5-30	1815	876	606	456	125-155	544-574	0-600	400
<b>RNS 181R</b>	1.2-3.6	5-30	1815	876	606	456	125-155	544-574	0-600	400
<b>RNS 231</b>	3.8-12	5-40	1848	922	606	456	145-185	594-634	0-600	410
<b>RNS 231R</b>	1.2-3.6	5-40	1848	922	606	456	145-185	594-634	0-600	410
<b>RNS 281</b>	5.8-17	5-40	1909	793	606	456	166-206	656-696	0-600	440
<b>RNS 281R</b>	3.0-9.5	5-40	1909	793	606	456	166-206	656-696	0-600	440
<b>RNS 331</b>	11-33	5-50	1980	844	606	456	207-257	764-814	0-600	470
<b>RNS 381</b>	6.0-40	5-50	1977	804	606	456	198-248	752-802	0-600	500
<b>RNS 481</b>	15-100	5-90	2253	984	606	456	193	902-992	0-600	1040

Weitere Massangaben: Bitte verlangen Sie das entsprechende Massbild.  
Technische Änderungen vorbehalten.



RNS 18/11.1 DE