








1e



Formschleifstifte

Best.-Nr.	Kopf-Ø mm	D	Belaglänge mm	T	Schaft-Ø mm	Y	Halslänge mm	L ₁	Gesamtlänge mm	L	Körnung
Schaft-Ø 3 mm											
			D-S 126								
			D-S 127								
			D-S 128								
			D-S 129								
			D-S 130								
			D-S 131								
			D-S 132								
D-S 126	6,0		10,0		Ø 3 mm S				40		D 252
D-S 127	6,0		1,5					40			
D-S 128	6,0		1,0					40			
D-S 129	0,1-3,0		10,0					40			
D-S 130	6,0-3,0		6,0					40			
D-S 131	3,5-6,0		10,0					40			
D-S 132	6,0-2,5		2,5					40			

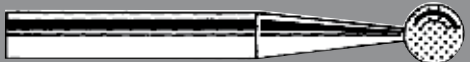
S Stahl

2a



Diamant- Bornitrid- Schleifstifte Zylinderform

Best.-Nr.	Kopf-Ø mm	D	Belaglänge mm	T	Schaft-Ø mm	Y	Halslänge mm	L ₁	Gesamtlänge mm	L	Körnung
											
D-S 203	2,0		5,0		Ø 2,35 mm S		13		40		
											
D-S 205	3,0		5,0						40		
D-S 207	4,0		6,0						40		
D-S 209	5,0		6,0						40		
D-S 210	6,0		6,0						40		
D-S 213	8,0		8,0						40		
D-S 215	10,0		10,0						40		

Kugelform

					Ø 2,35 mm S		13		40		
D-S 218	2,0										
D-S 219	3,0							13		40	
D-S 220	4,0							13		40	
D-S 221	5,0							13		40	

Formschleifstifte

					Ø 2,35 mm S				40		
D-S 228	6,0		1,0								
					Ø 2,35 mm S				40		
D-S 229	0,1-3,0		10,0								